



TMT PLUS P/S

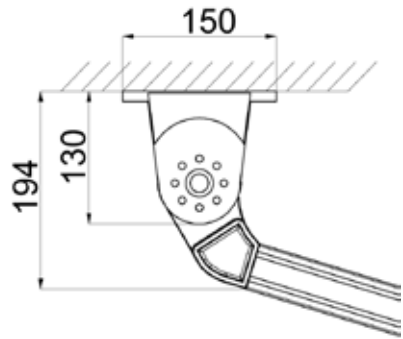


TMT PLUS B/Q

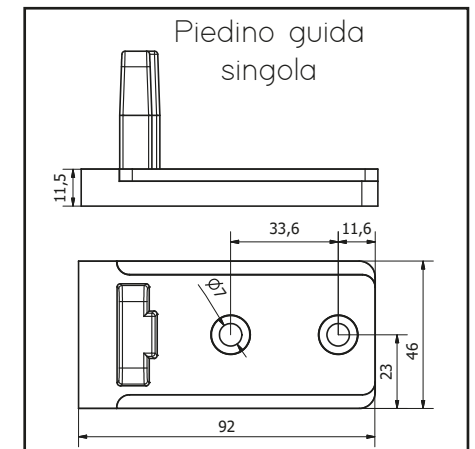
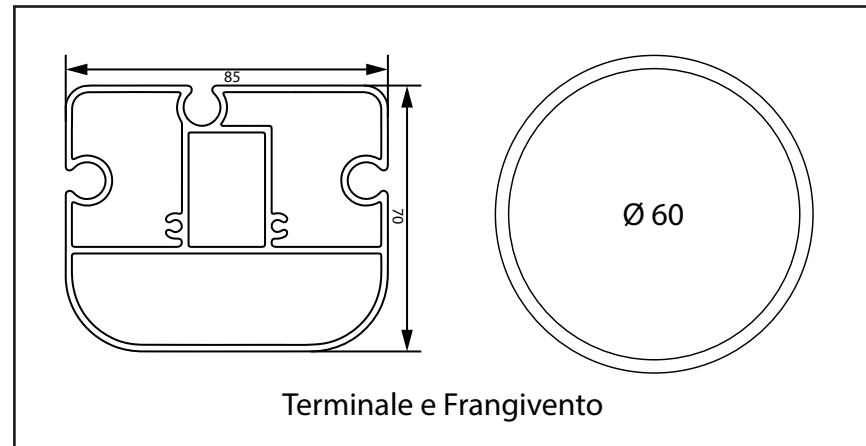
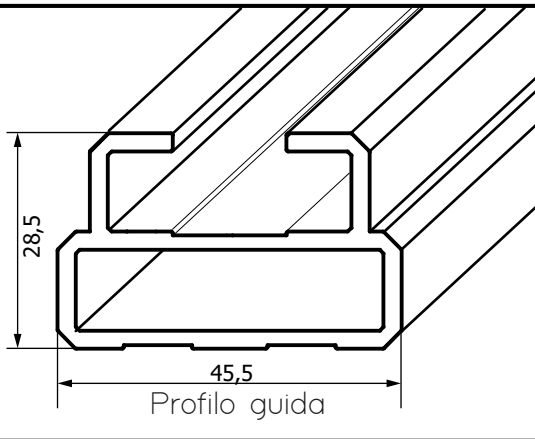
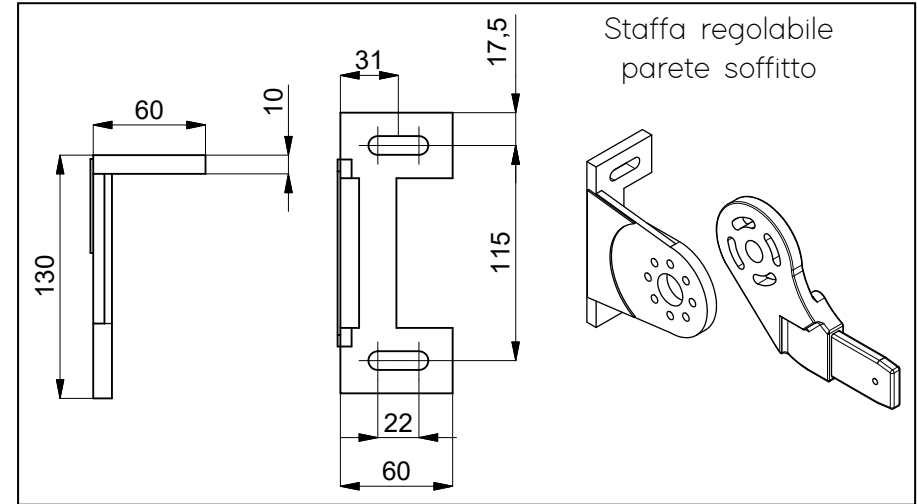
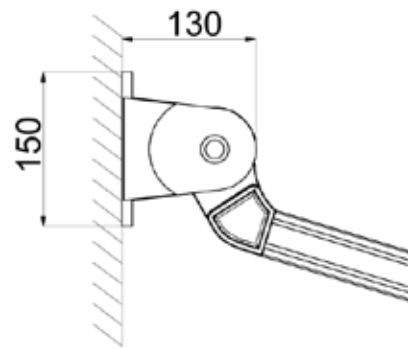
# TMT PLUS P/S



Attacco a soffitto



Attacco a parete



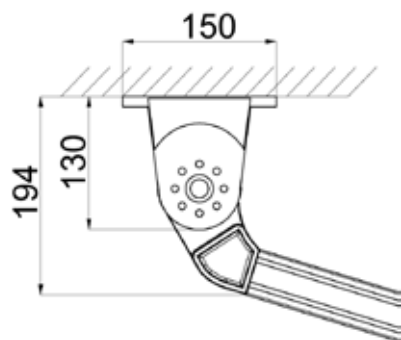
## Caratteristiche tecniche



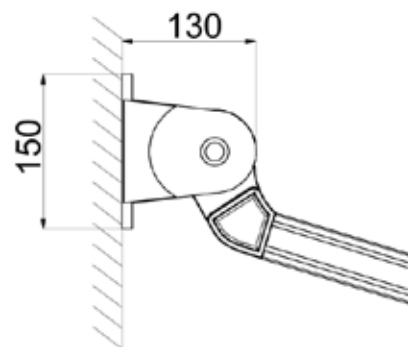
# TMT PLUS P/S Accoppiati



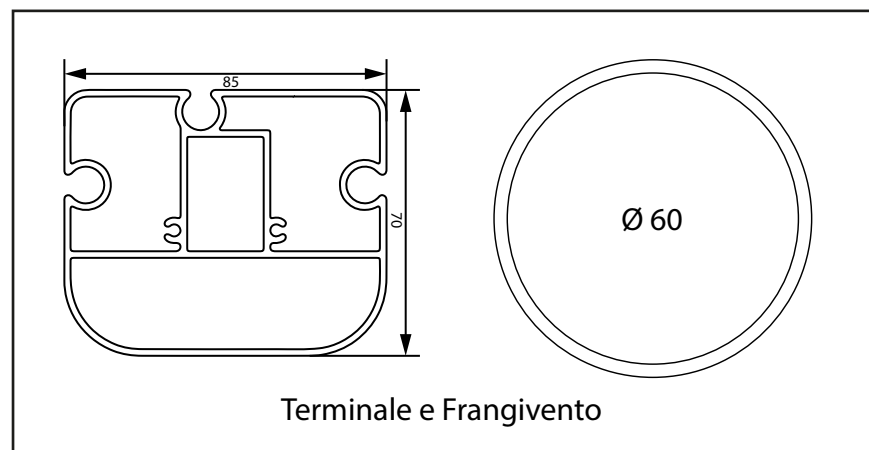
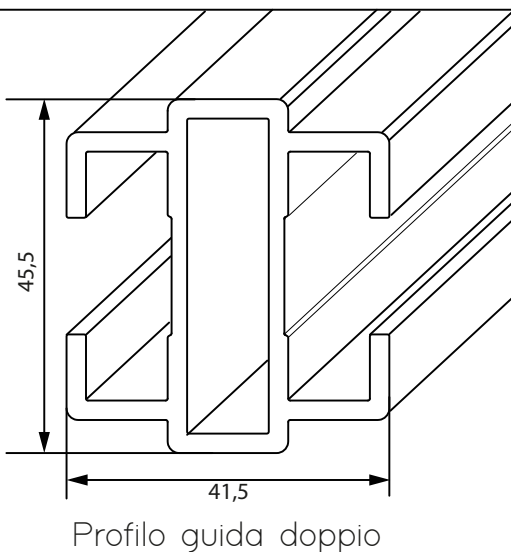
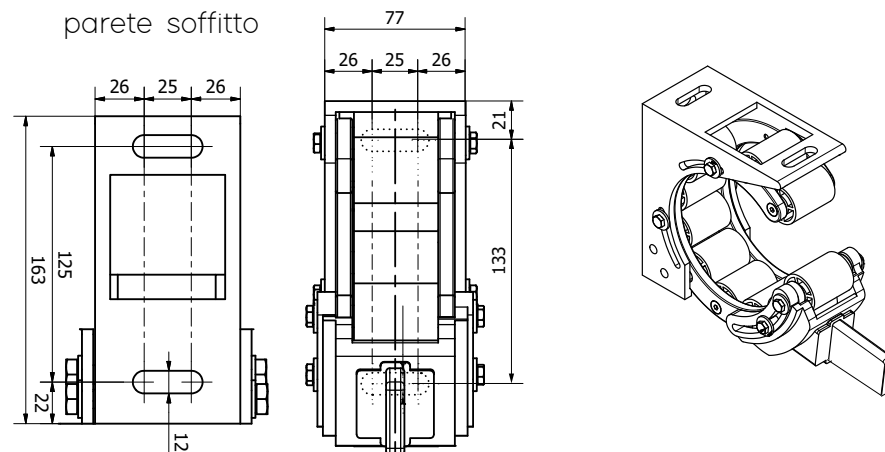
Staffe laterali  
attacco a soffitto



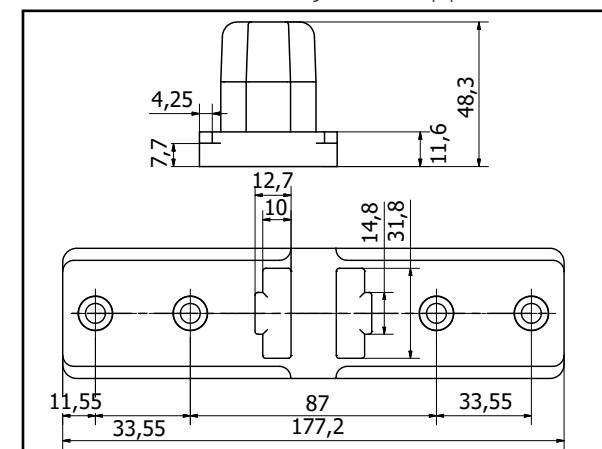
Staffe laterali  
attacco a parete



Staffa centrale  
parete soffitto

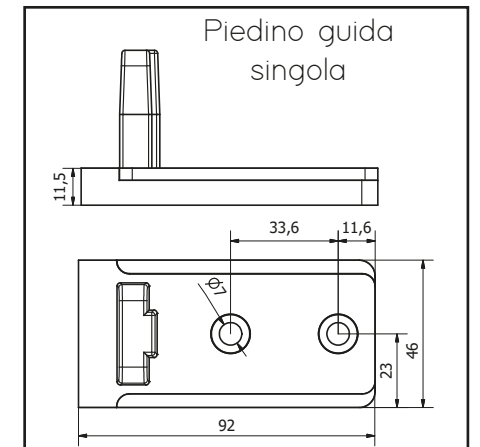
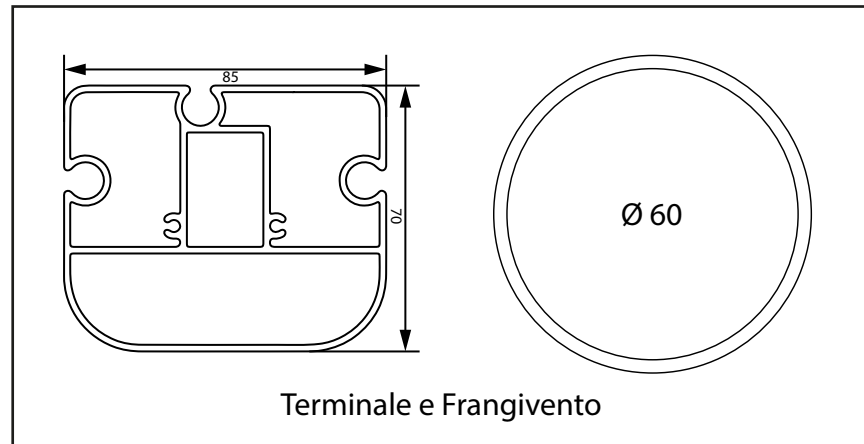
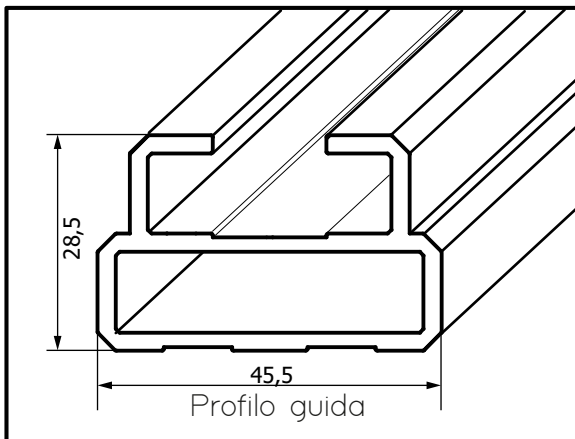
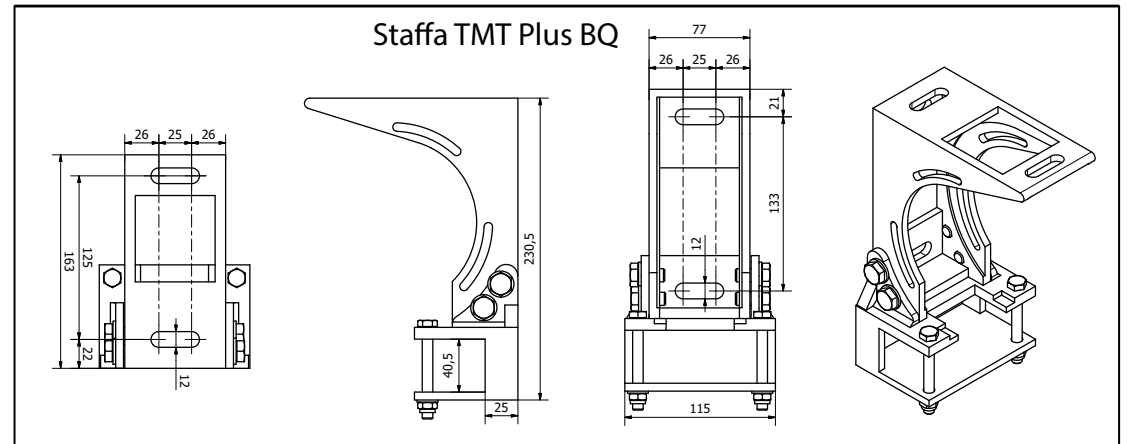
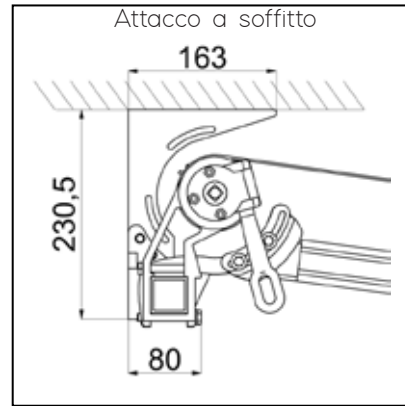
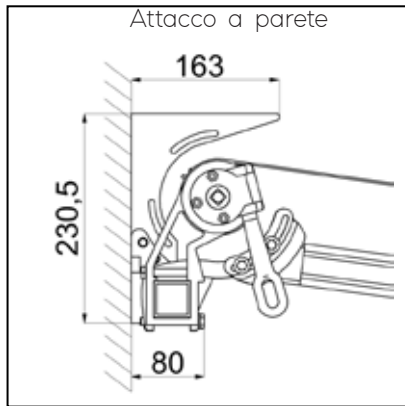


Piedino guida doppia



## Caratteristiche tecniche

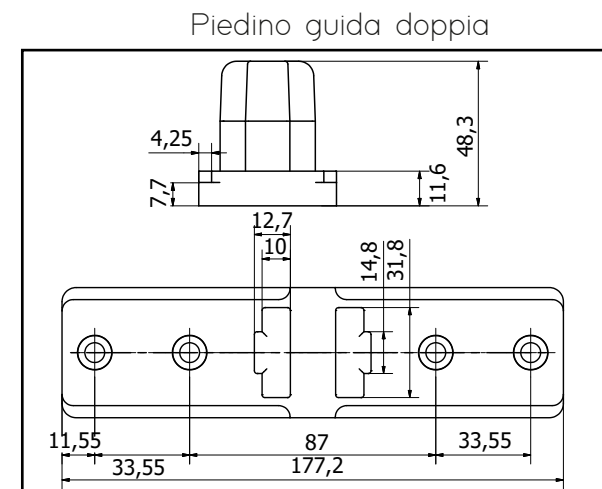
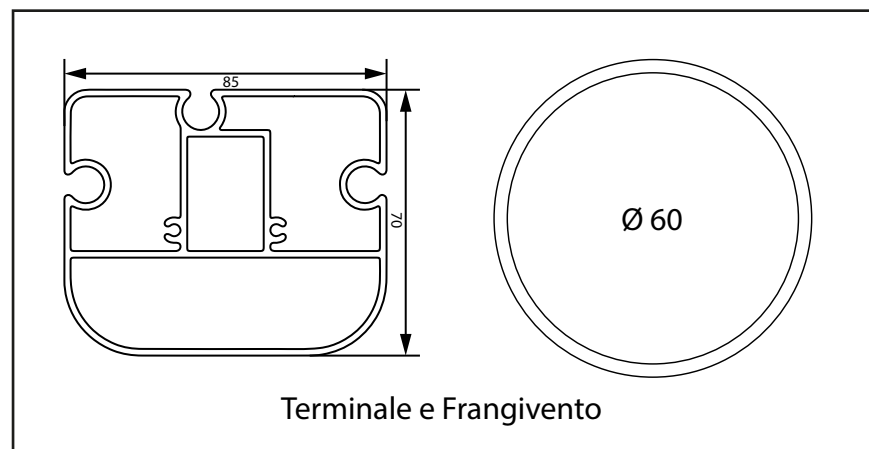
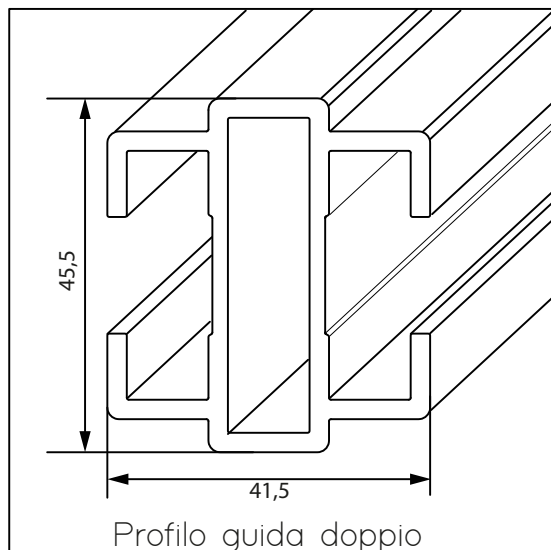
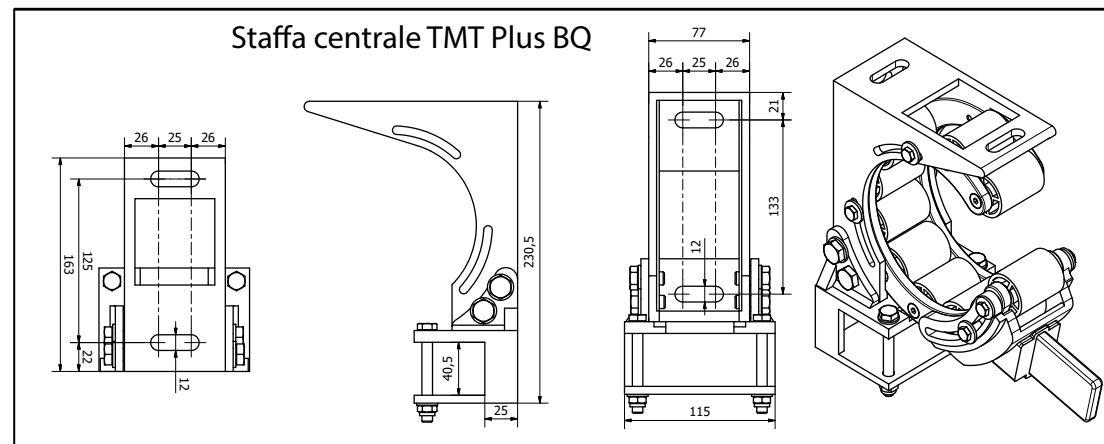
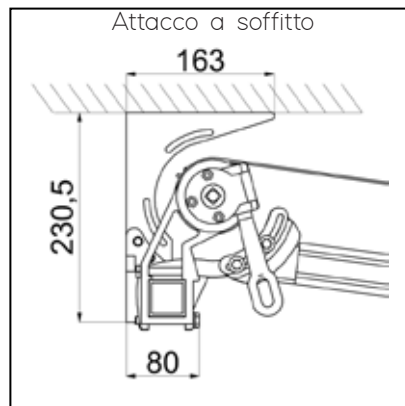
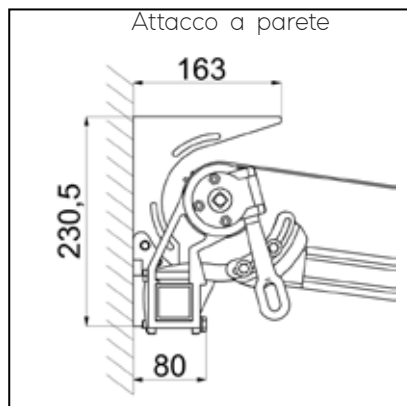




## Caratteristiche tecniche



# TMT PLUS B/Q Accoppiati



## Caratteristiche tecniche

